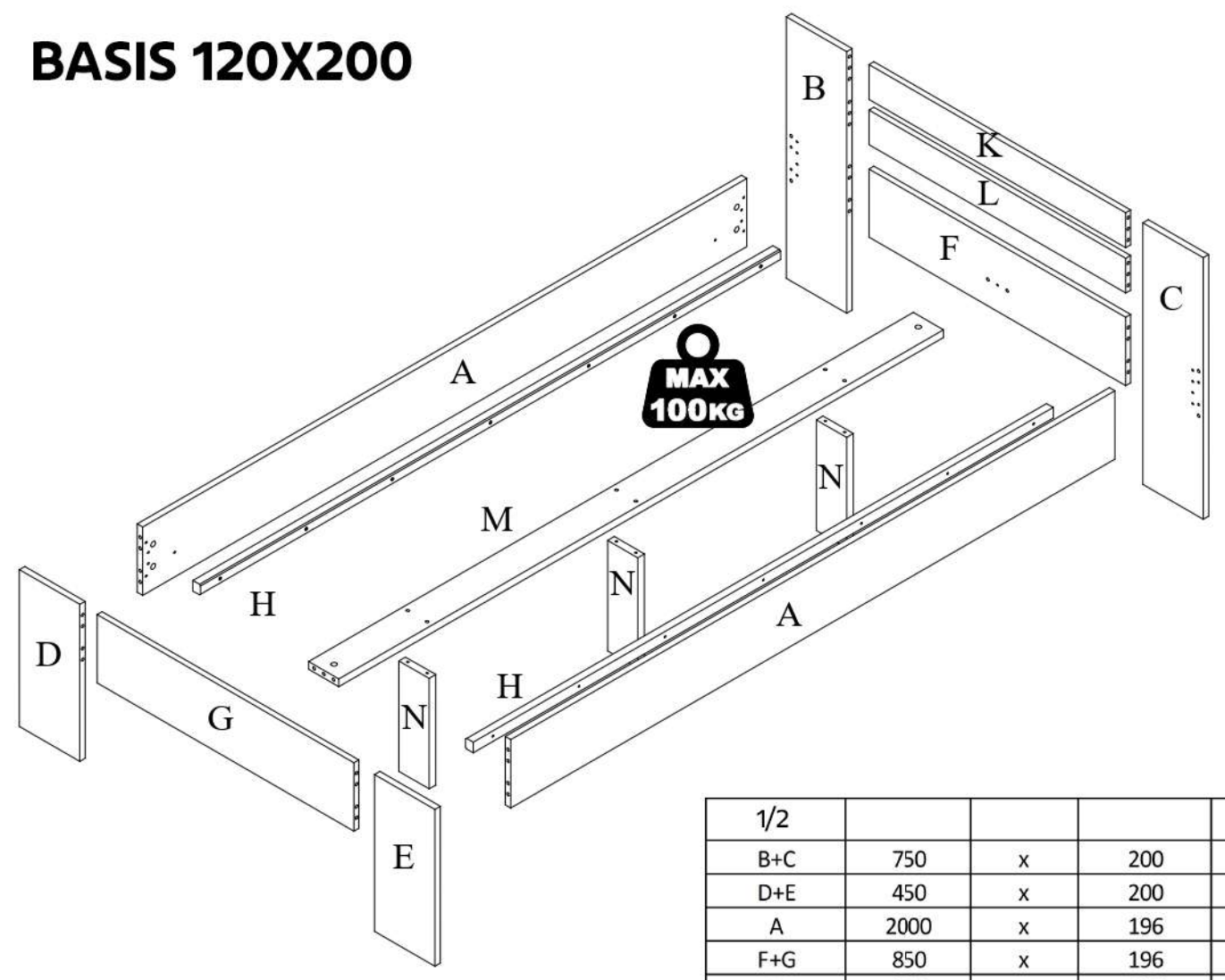
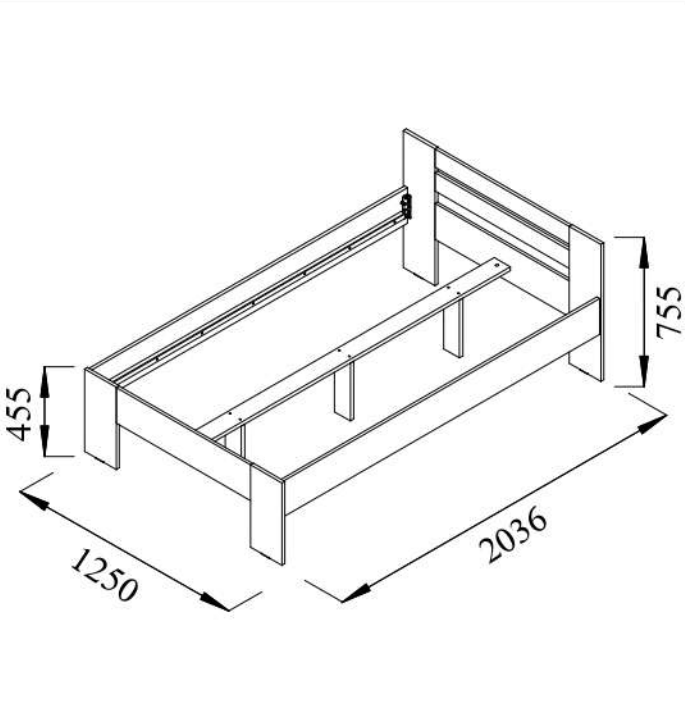
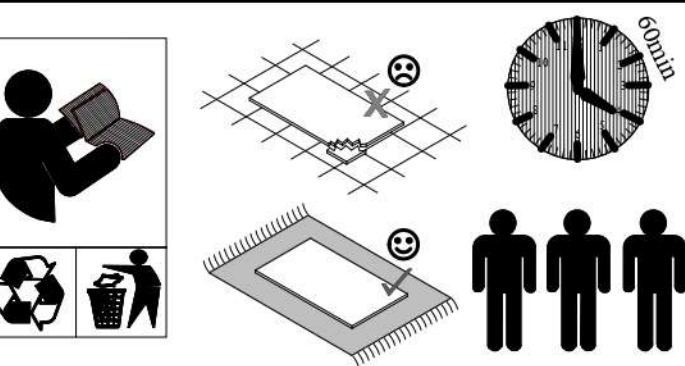
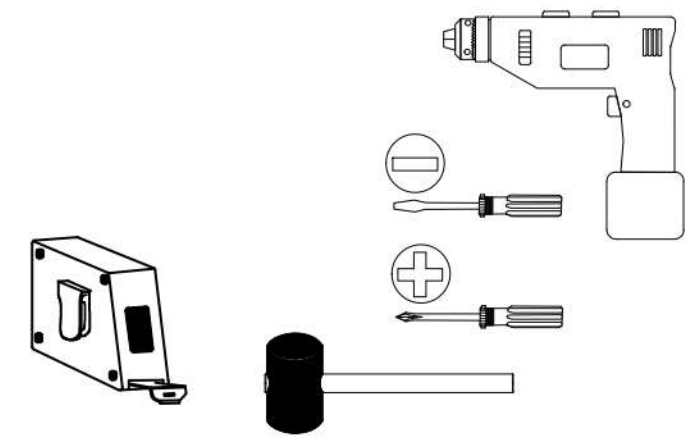


BASIS 120X200

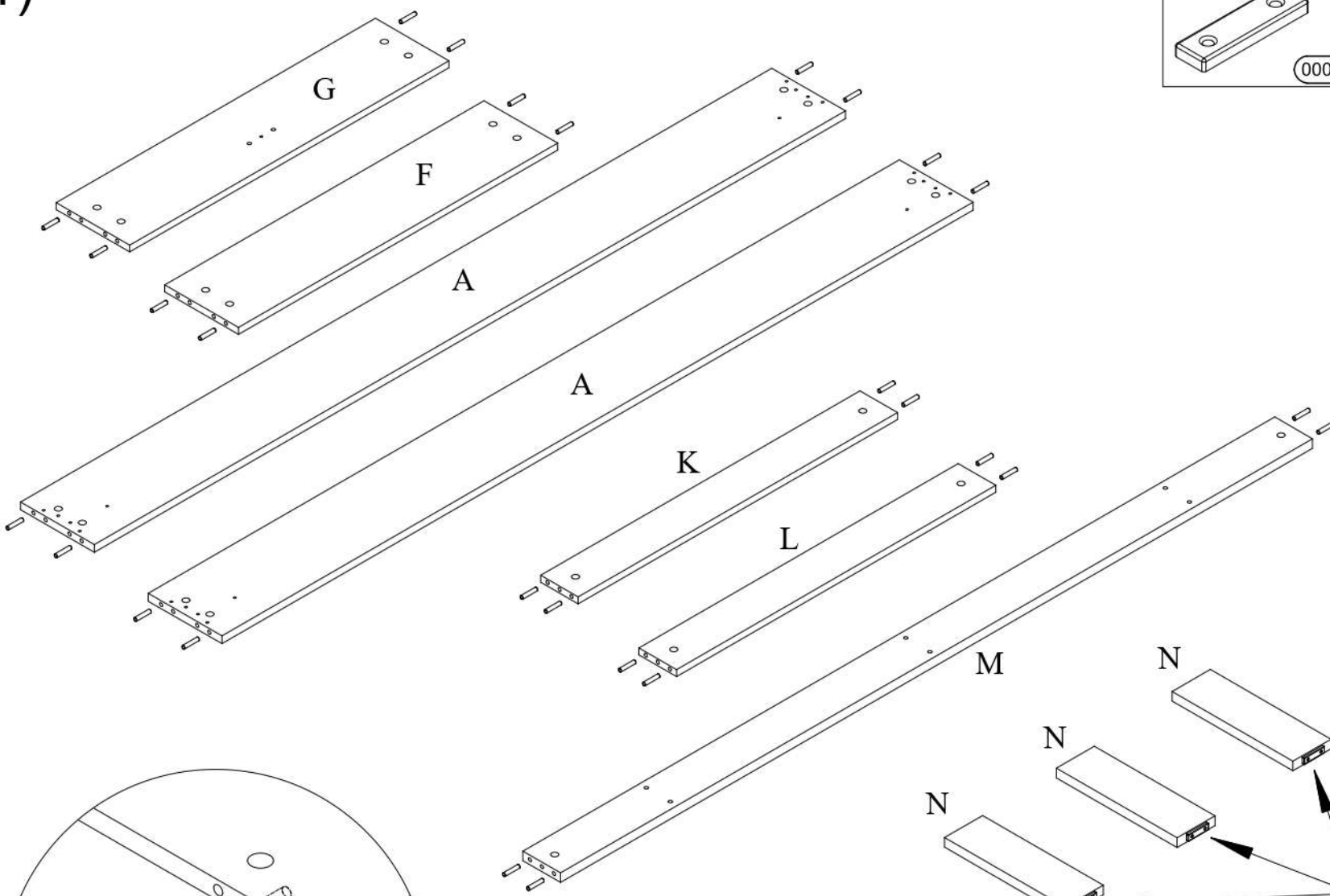


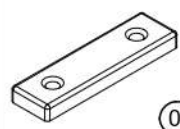

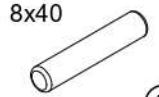
1/2				
B+C	750	x	200	2
D+E	450	x	200	2
A	2000	x	196	2
F+G	850	x	196	2
K	850	x	100	1
L	850	x	100	1
M	2002	x	100	1
N	317	x	100	3

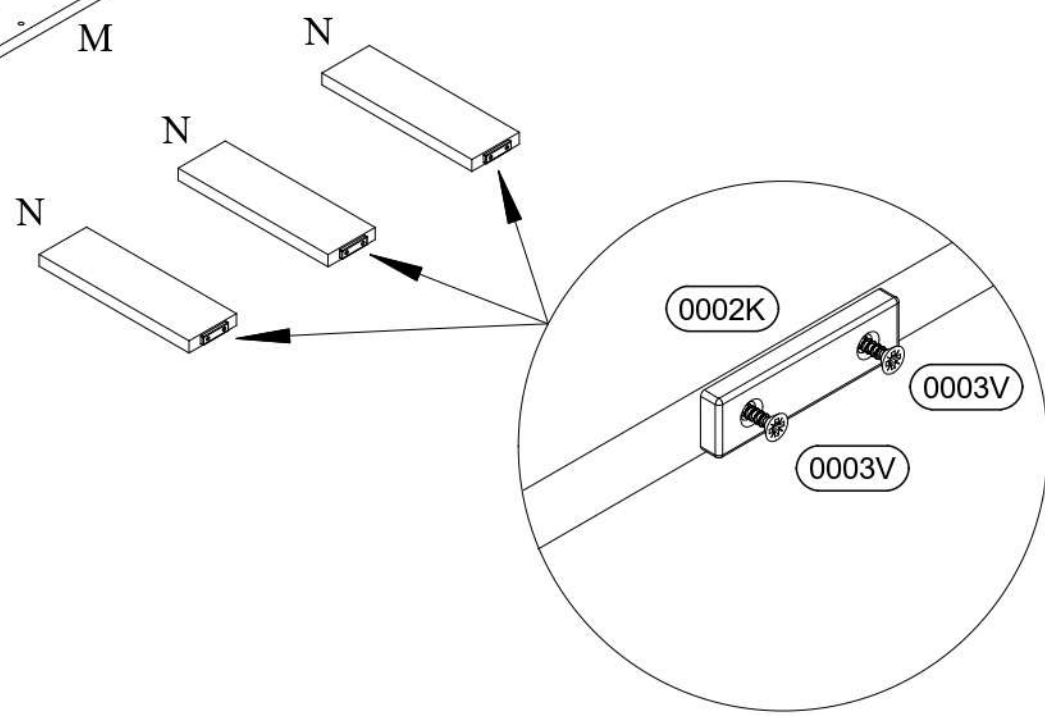
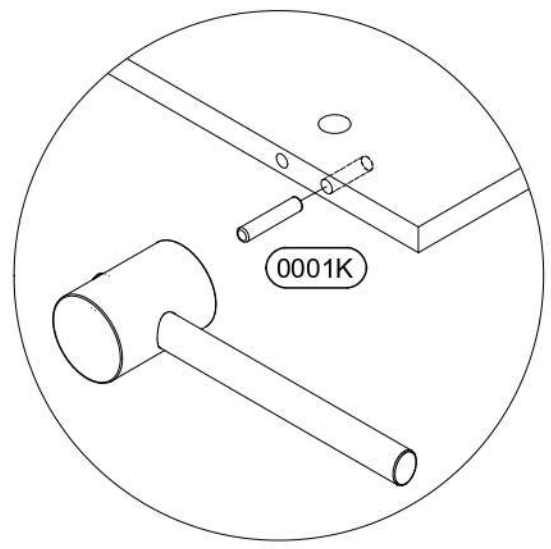


1x 8x40 0013K	28x 0001K	34x ø15 0018K	10x 0019K	4x 0041K	32x 0038K
12x 0074K	16x 0054K	7x 0002K	3x16 0003V	14x 0021V	6x 0005V

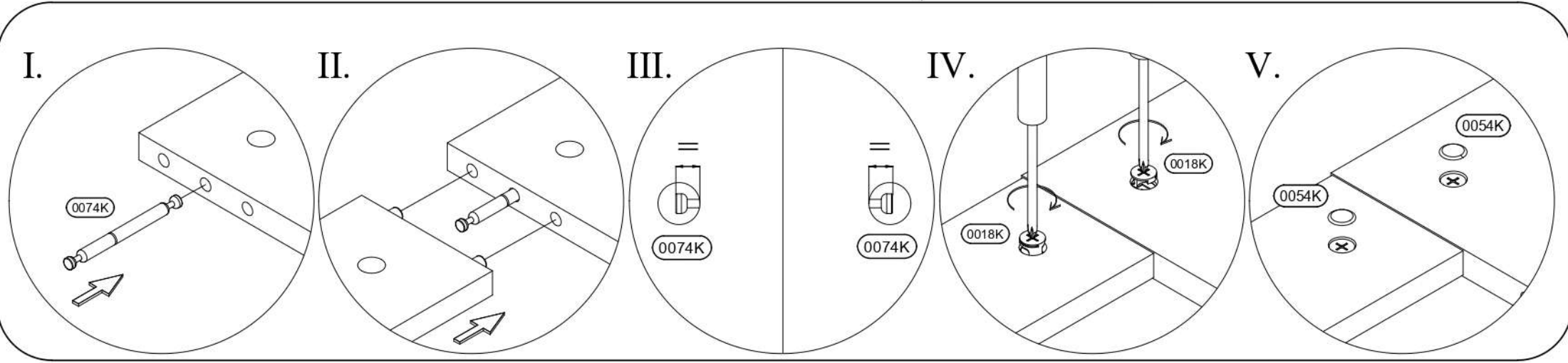
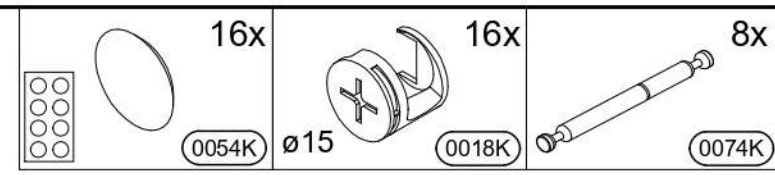
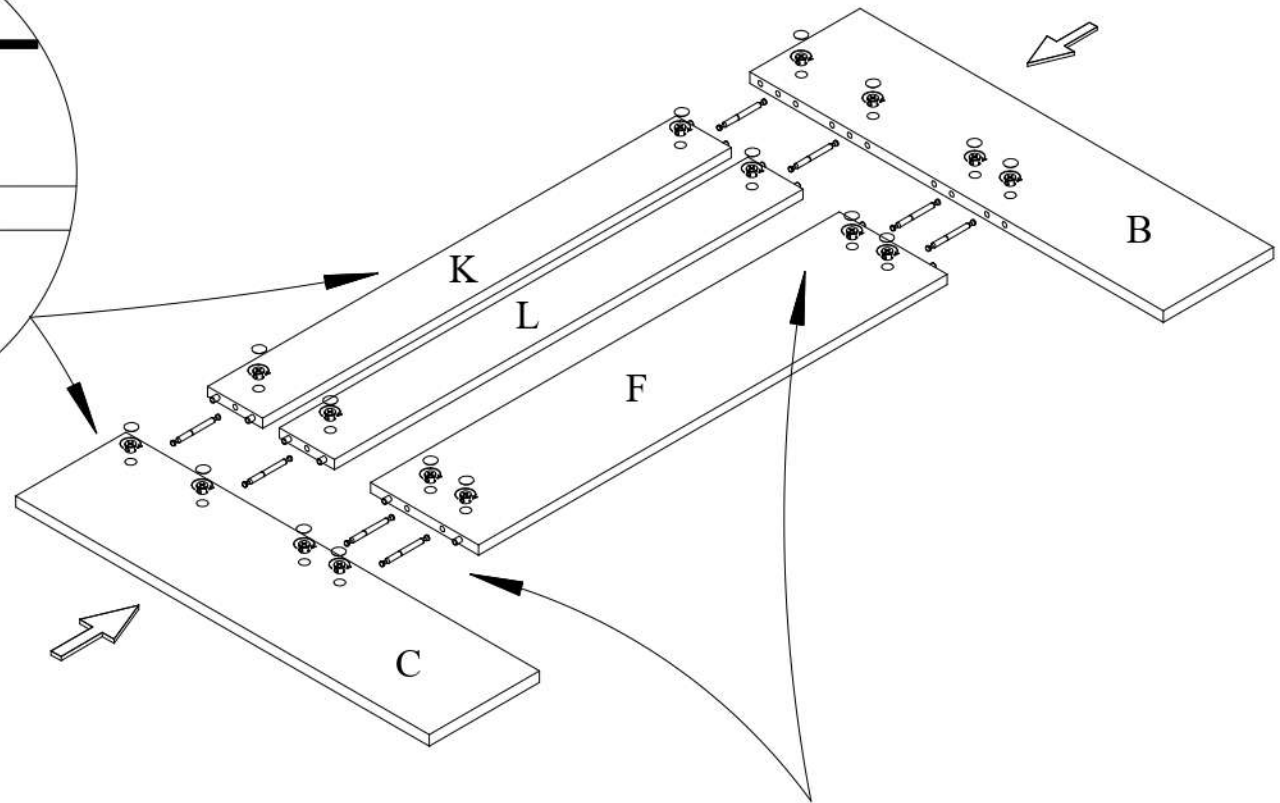
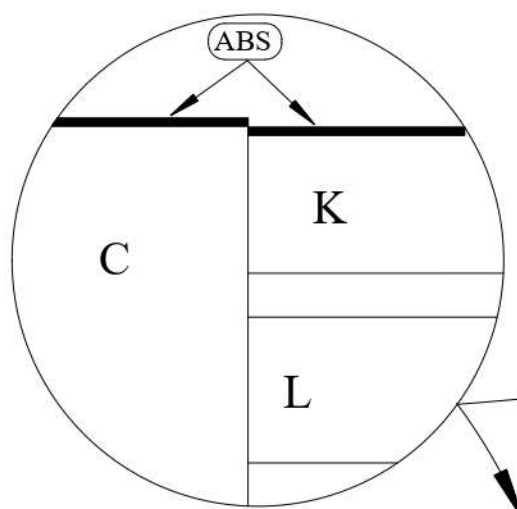
1)



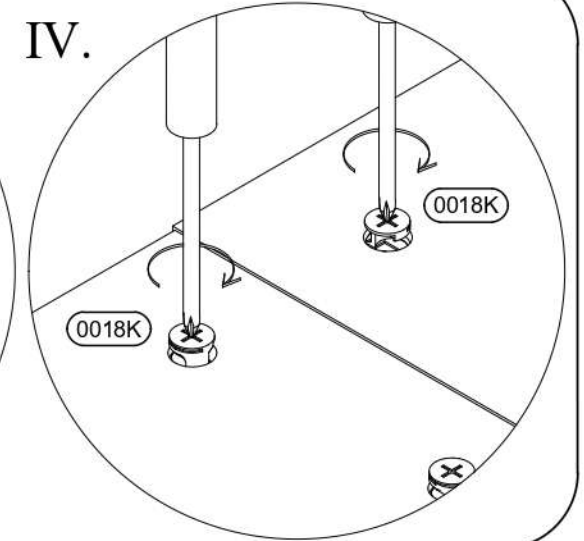
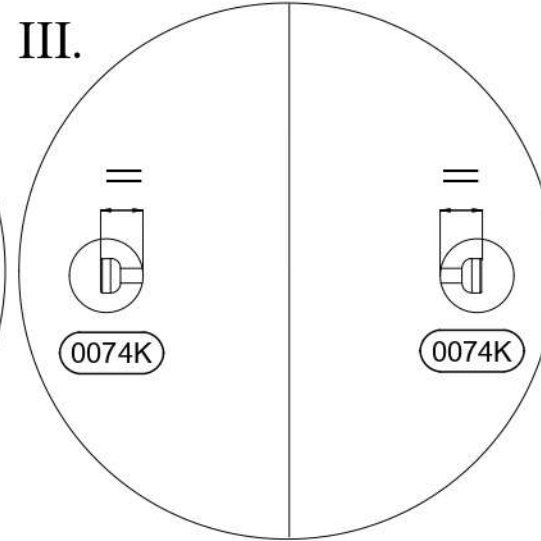
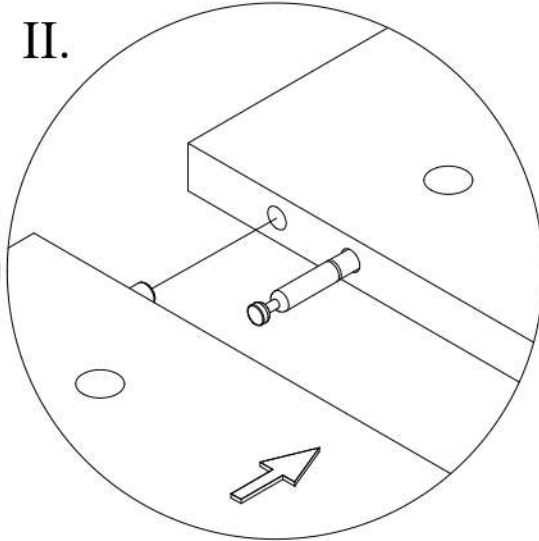
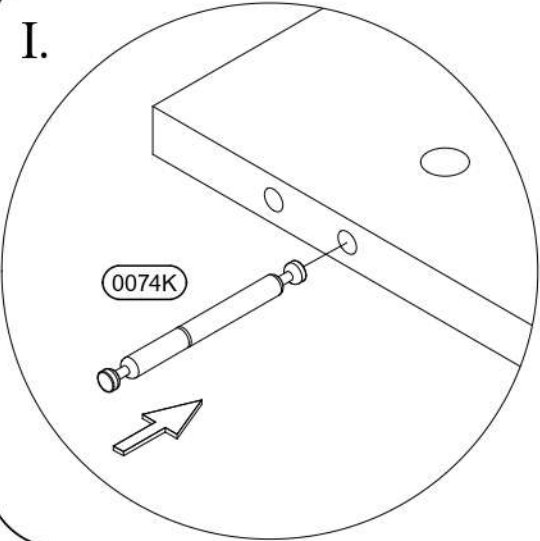
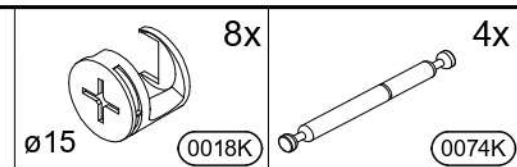
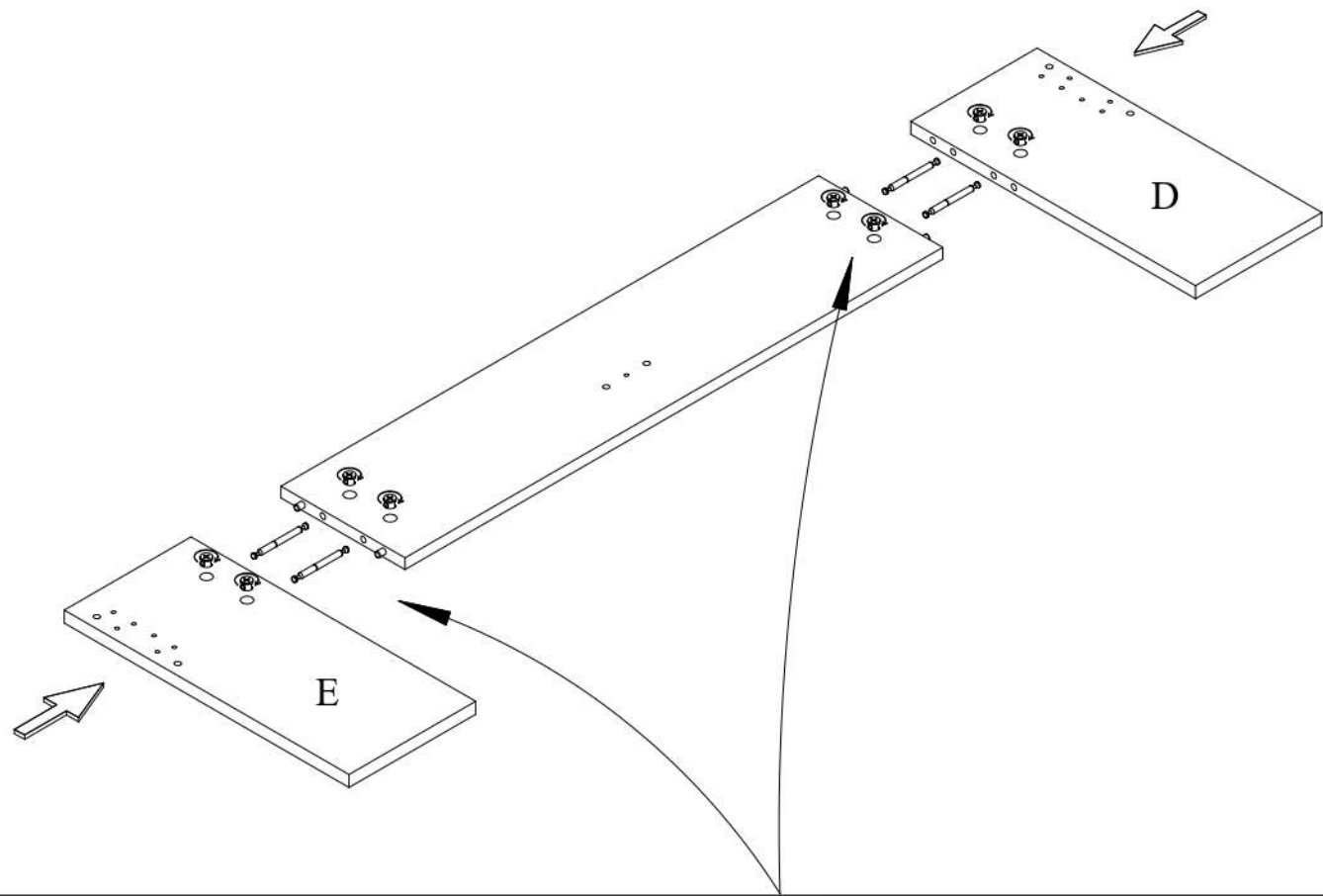
 3x 0002K	 3x16 6x 0003V	 8x40 28x 0001K
---	---	--



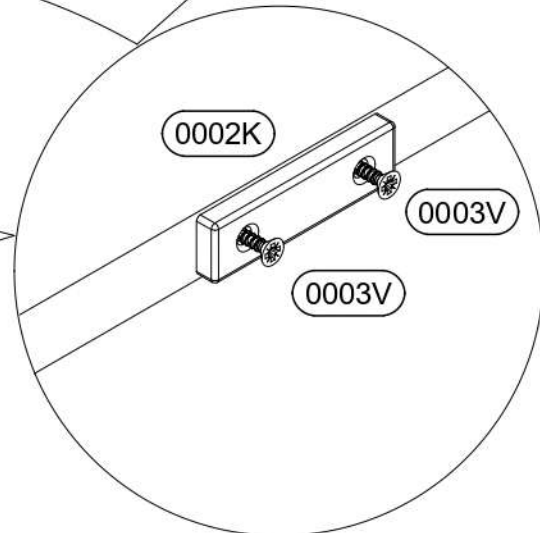
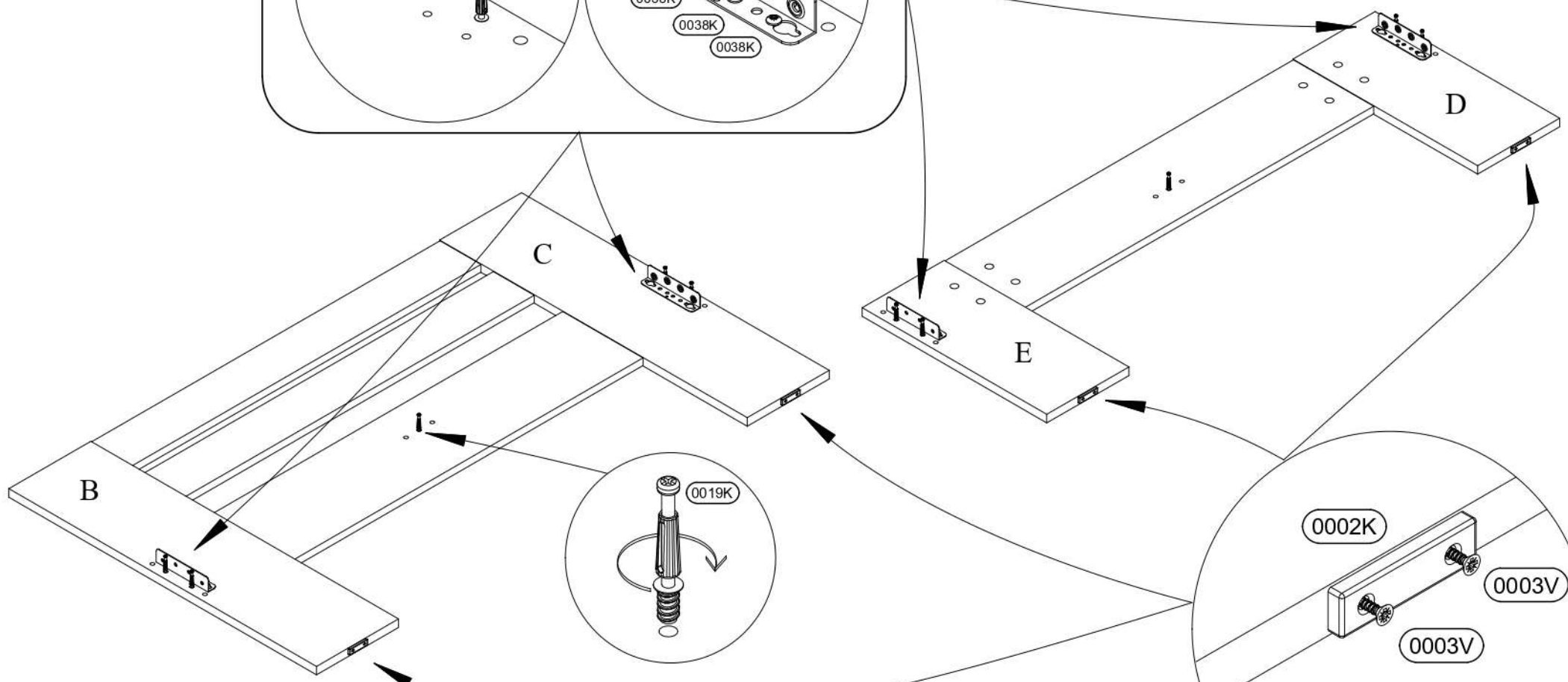
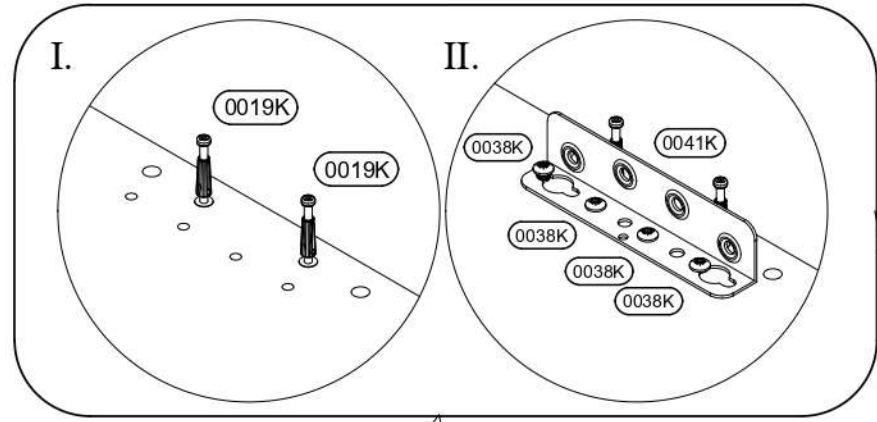
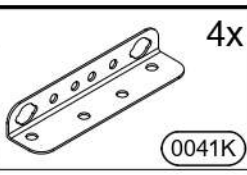
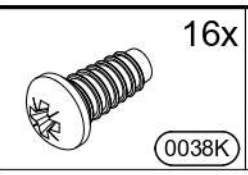
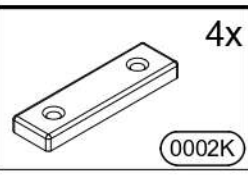
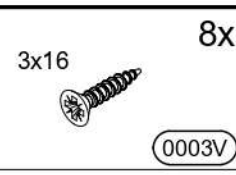
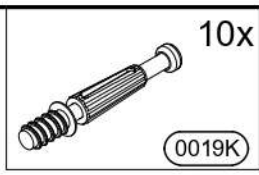
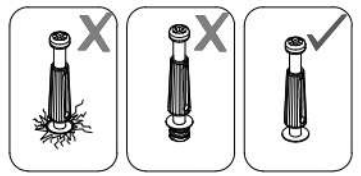
2)



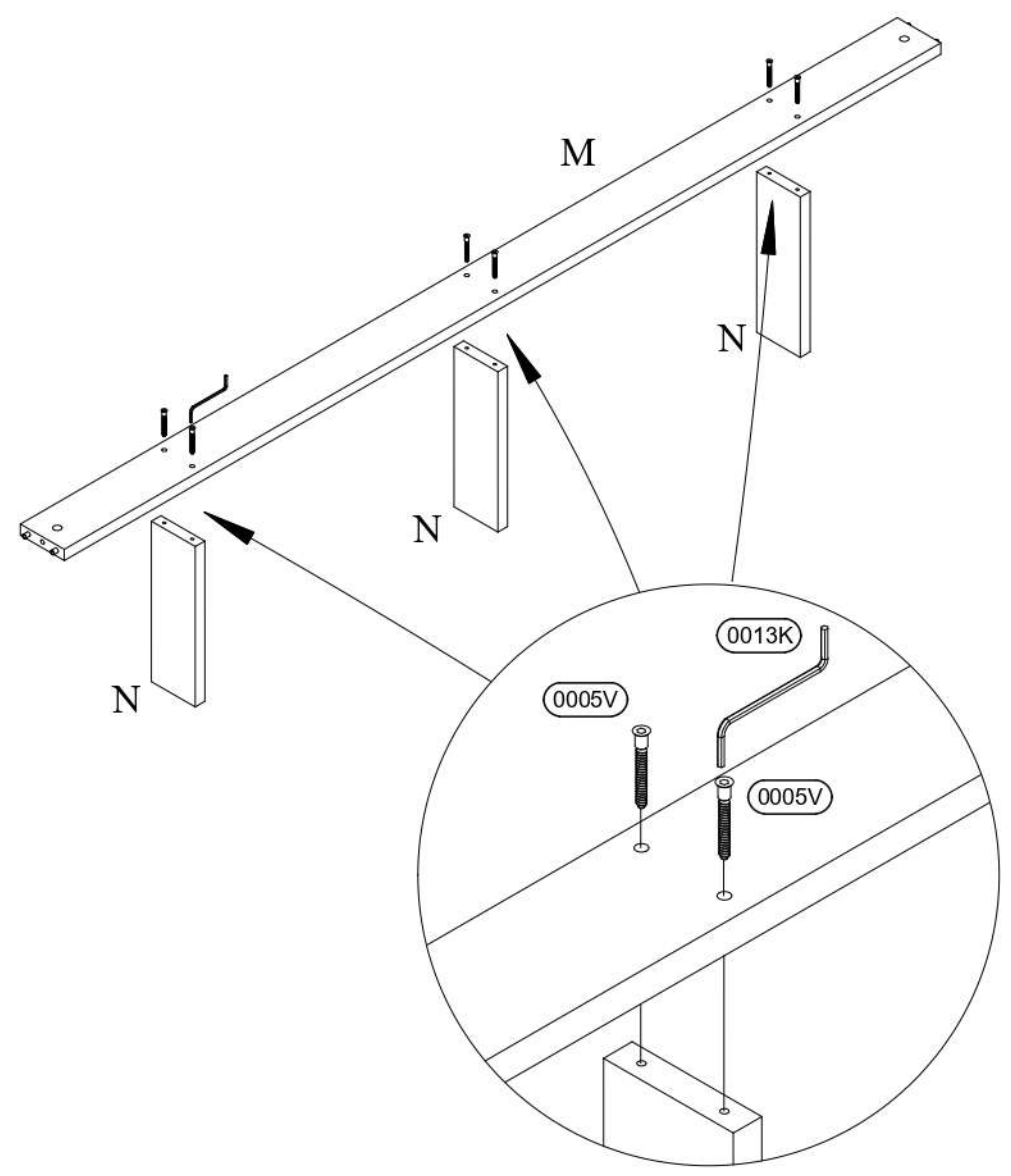
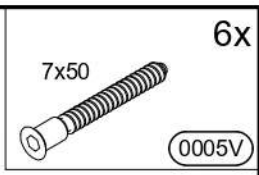
3)



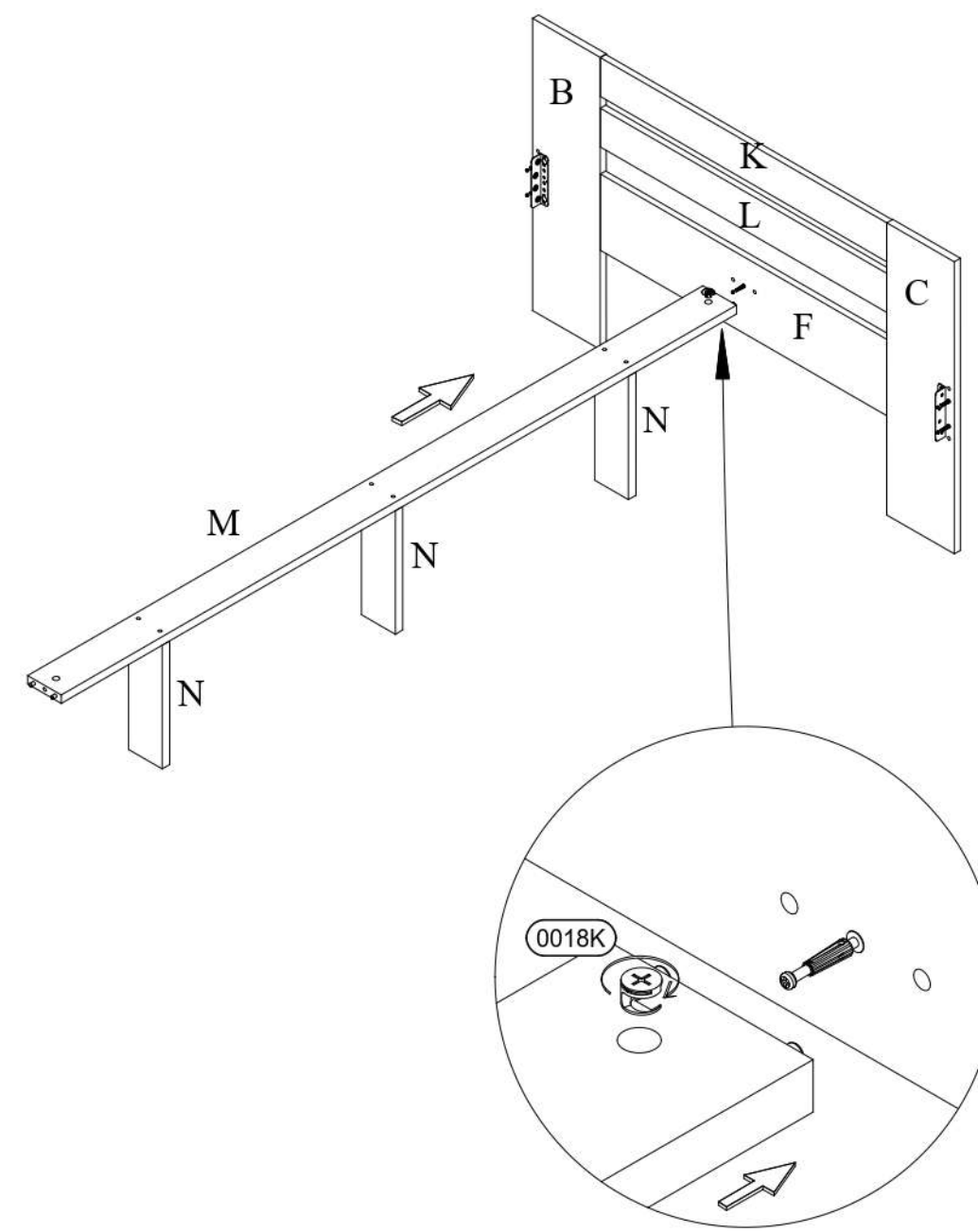
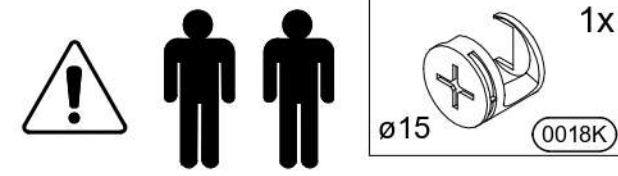
4)



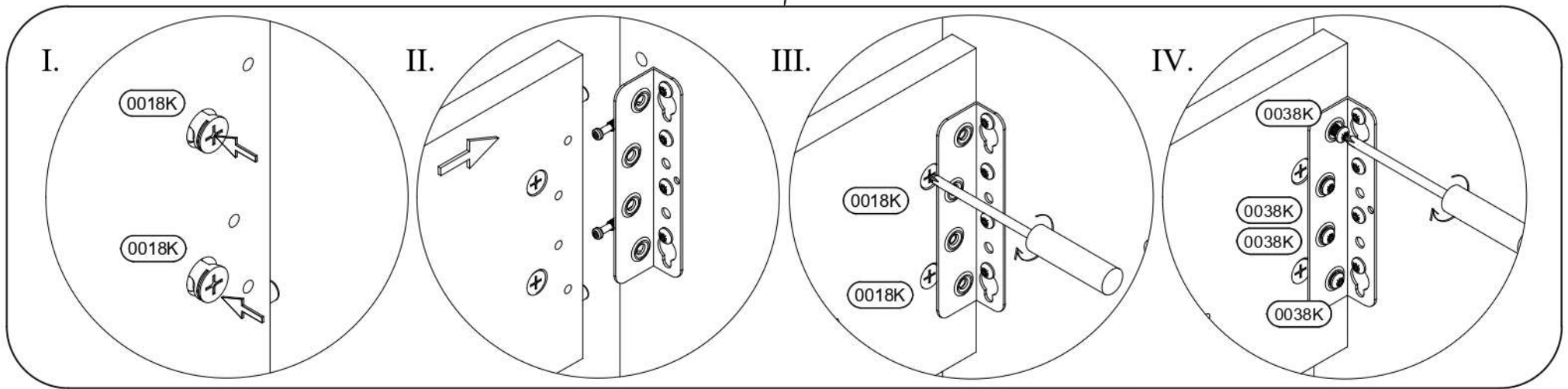
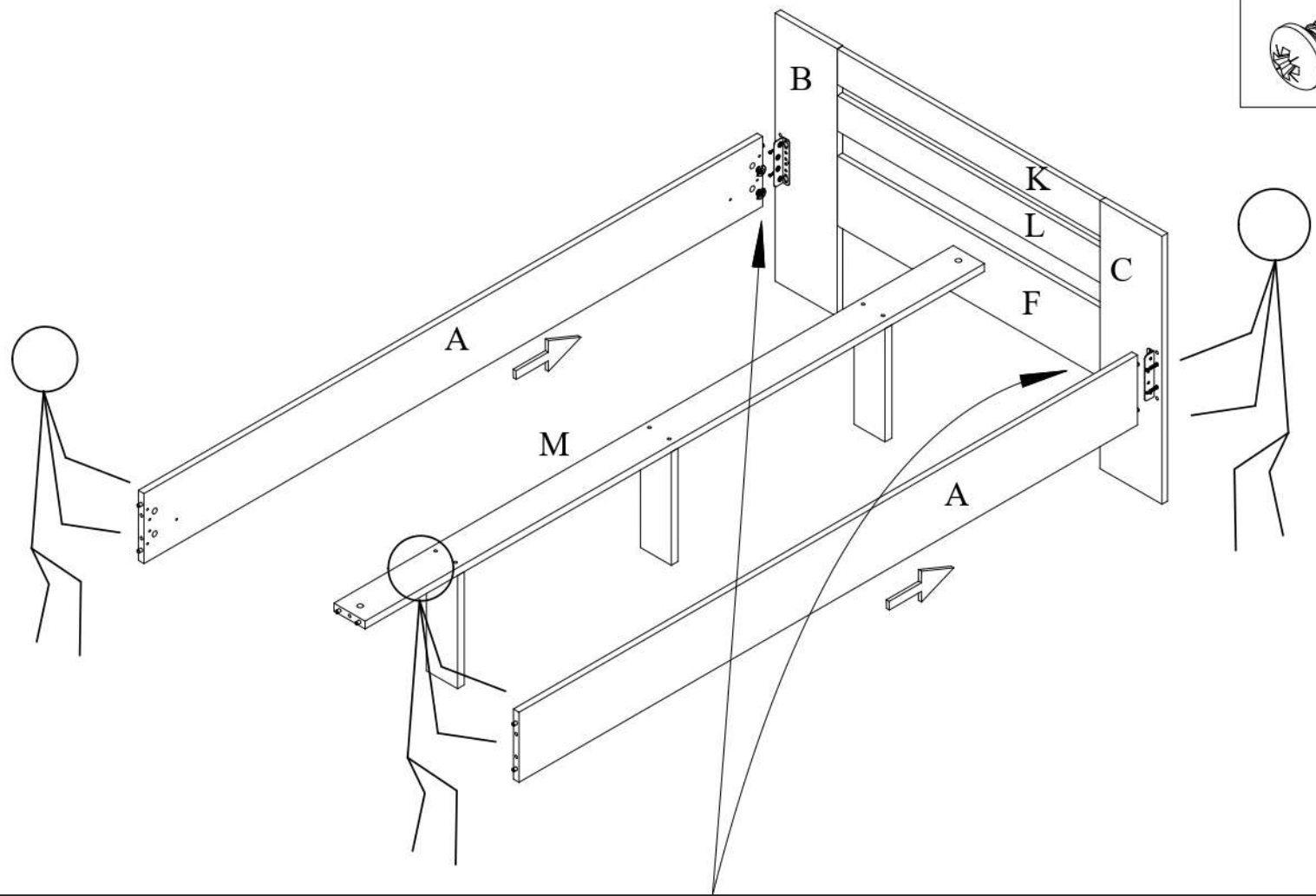
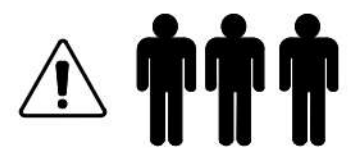
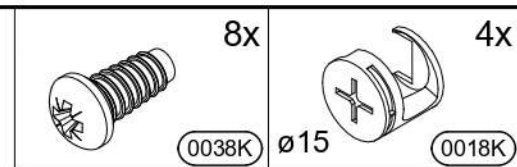
5)



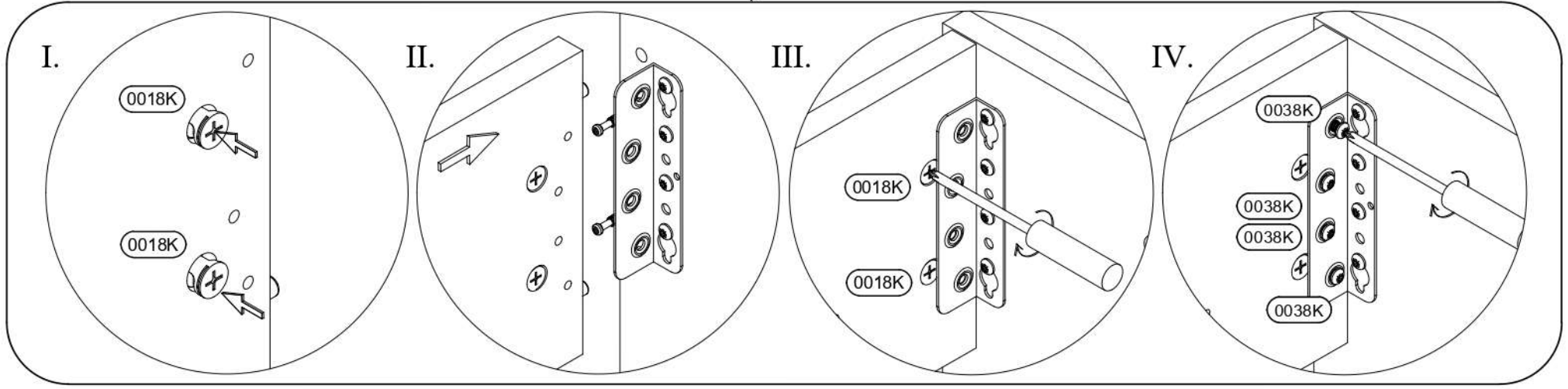
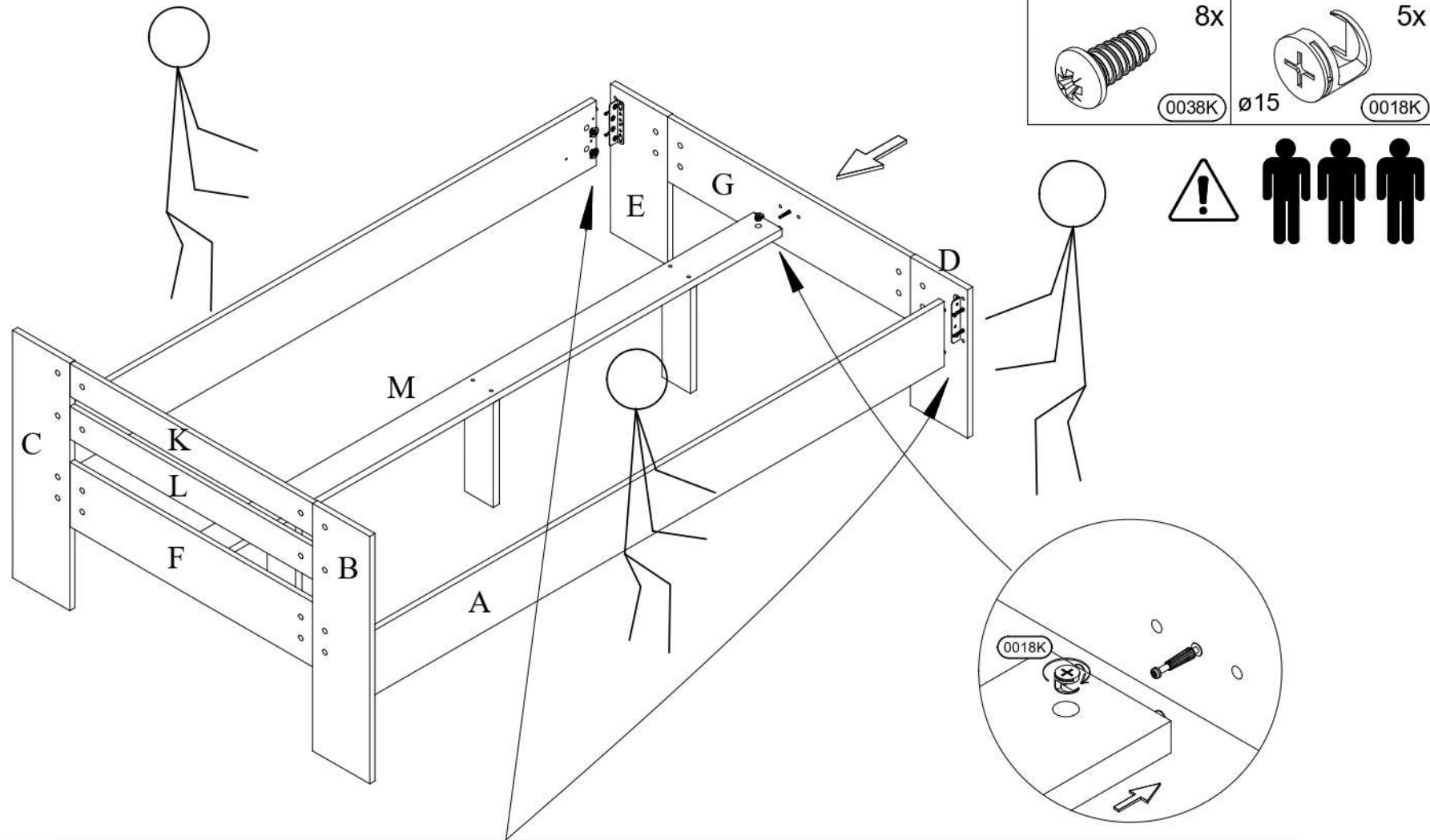
6)



7)



8)



9)

4x40 14x
0021V

